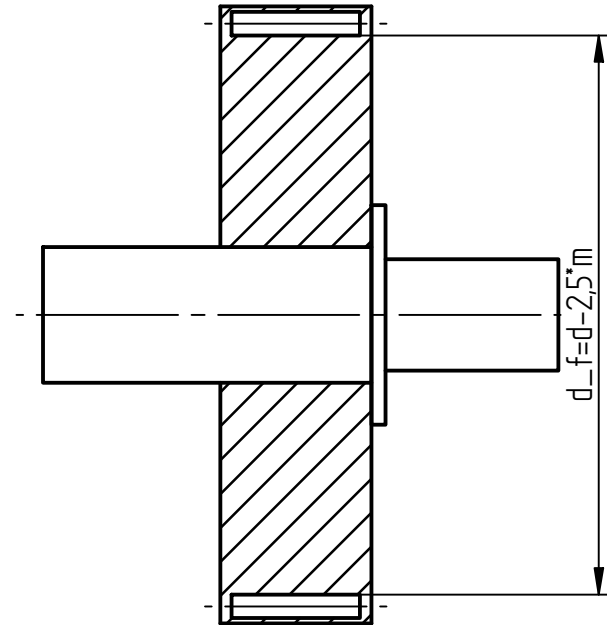
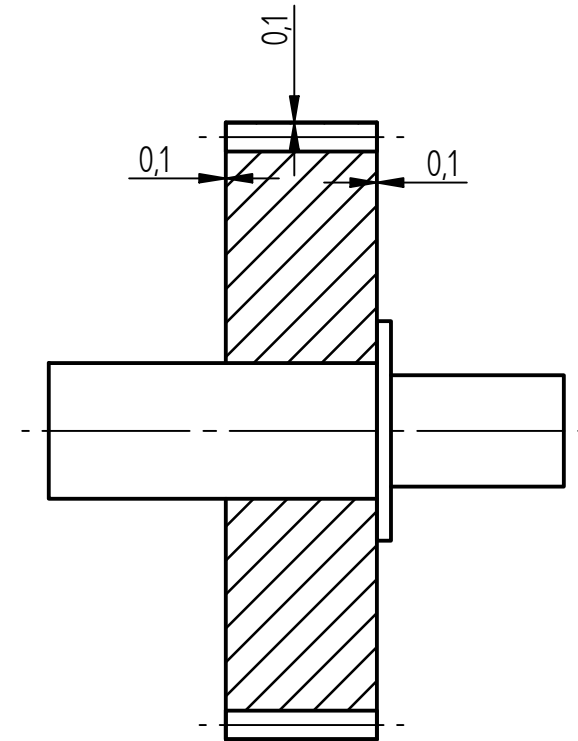


① Stirnrad als Scheibe



② "Ring" "abziehen"



③ fertiges normgerechtes Zahnrad